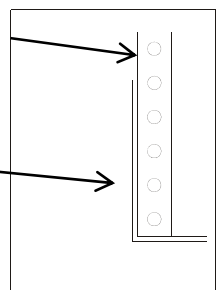


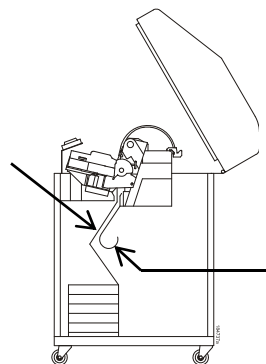
## Загрузка бумаги – Ładowanie papieru – Kağıt Yükleme – Einlegen von Papier

Кромка бумаги  
Krawędź papieru  
Kağıdın Kenarı  
Papierkante

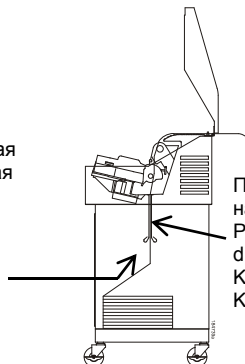
Коробка  
Pudełko  
Kutu  
Karton



Прорезь подачи  
бумаги  
(2000 lpm только)  
Szczelina papieru  
(2000 lpm tylko)  
Metal Kağıt Kılavuzu  
(sadece 2000 lpm için)  
Papierschacht  
(2000 lpm nur)



Металлическая  
направляющая  
Metalowa  
prowadnica  
papieru  
Kağıt Yuvası  
Metall-  
Papierführung



Проволочная  
направляющая (2)  
Prowadnica  
drutowa (2)  
Kablo Kılavuzu (2)  
Kabelführung (2)

1. Поместите коробку с бумагой на дно шкафа принтера. Пропустите бумагу через прорезь для ее подачи.

Umieść źródło papieru w drukarce, na podłodze szafki. Podaj papier do góry, przez szczelinę papieru.

Yazıcının tabanında bulunan etiket ile kağıdı hizalayın. Kağıdı, kağıt yuvasına doğru besleyin.

Legen Sie den Papierstapel in den Drucker auf den Boden des Unterschrankes. Schieben Sie das Papier nach oben durch den Papierschacht.

**ПРИМЕЧАНИЕ: Модели 2000 lpm При загрузке бумаги кладите ее на верхнюю часть этой направляющей.**

**Note: Modele 2000 lpm papier należy załadować na wierzchu tej prowadnicy.**

**Not: 2000 lpm modeli ürünlerde kağıdı metal kağıt kılavuzunun üzerine yerleştirin. Ayaklı modellerde kağıt beslemesini iki kablo kılavuzu arasından sağlayın.**

**HINWEIS: Die Modelle 2000 lpm legen Sie das Papier über diese Führung.**

**ПРИМЕЧАНИЕ: Модель с тумбой Убедитесь в том, что бумага проходит через прорезь между двумя проволочными направляющими.**

**Note: Model ze stojakiem, Ubezpiecz się, że papieru podawany jest przez prowadnice drutowe.**

**Not: 2000 lpm modeli ürünlerde kağıdı metal kağıt kılavuzunun üzerine yerleştirin. Ayaklı modellerde kağıt beslemesini iki kablo kılavuzu arasından sağlayın.**

**HINWEIS: Modell mit Standfuß achten Sie darauf, dass das Papier zwischen den beiden Metallführungen verläuft.**

Для всех остальных моделей принтеров см. в руководстве пользователя.

Dla wszystkich innych modeli drukarek można znaleźć w instrukcji obsługi.

Tüm diğer yazıcı modellerinde Kullanıcı Kılavuzuna bakın.

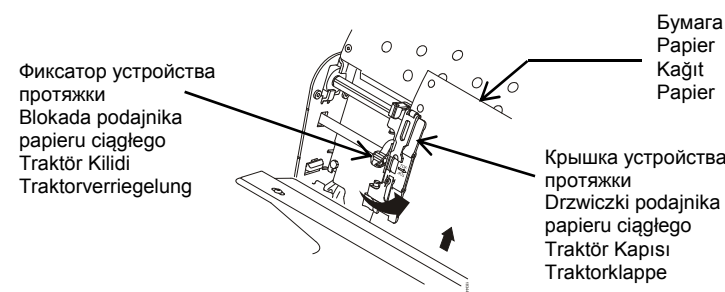
Für alle anderen Drucker-Modelle, um die Bedienungsanleitung lesen.

2. Протяните бумагу поверх защитной маски, представляющей собой металлическую полосу серебристого цвета.

Przeciagnij papier ponad i poza maskownicę taśmy, która jest srebrnym metalowym paskiem.

Kağıdı, şerit maskesinin (gümüş renkli metal şerit) yukarisından ve arkasından çekin.

Ziehen Sie das Papier über und hinter die Farbbandabdeckung (ein silberfarbener Metallstreifen).



Фиксатор устройства  
протяжки  
Blokada podajnika  
papieru ciągłego  
Traktör Kilidi  
Traktorverriegelung

Бумага  
Papier  
Kağıt  
Papier

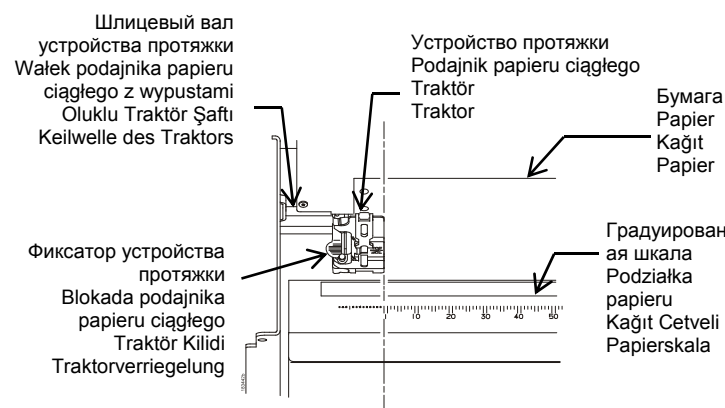
Крышка устройства  
протяжки  
Drzwiczki podajnika  
papieru ciągłego  
Traktör Kapısı  
Traktorklappe

3. Установите бумагу на звездочки левого устройства протяжки. Закройте дверцу устройства протяжки.

Załaduj papier na zębki lewego podajnika papieru ciągłego. Zamknij drzwiczki podajnika papieru ciągłego.

Sol traktöre kağıdı yükleyin, traktör kapısını kapatın.

Legen Sie das Papier auf die Stifte des linken Traktors. Schließen Sie die Traktorklappe.



Шлицевый вал  
устройства протяжки  
Walek podajnika papieru  
ciągłego z wypustami  
Oluklu Traktör Şaftı  
Keilwelle des Traktors

Устройство протяжки  
Podajnik papieru ciągłego  
Traktör  
Traktor

Бумага  
Papier  
Kağıt  
Papier

Фиксатор устройства  
протяжки  
Blokada podajnika  
papieru ciągłego  
Traktör Kilidi  
Traktorverriegelung

Градуированн  
ая шкала  
Podziałka  
papieru  
Kağıt Cetveli  
Papierskala

**ВНИМАНИЕ: Для предотвращения повреждения принтера в результате печати на прижимном устройстве левое устройство протяжки следует всегда располагать вплотную слева от цифры «1» на градуированной шкале бумаги.**

**CAUTION: Aby uniknąć uszkodzenia drukarki w wyniku drukowania na wałku, zawsze należy ustawić lewy podajnik papieru ciągłego bezpośrednio po lewej stronie znacznika „1” na podziałce papieru.**

**DİKKAT: Kağıt silindirinde meydana gelebilecek hasarları önlemek için sol traktör ünitesi kağıt cetveli üzerinde bulunan “1” işaretinin soluna yerleştirilmelidir.**

**VORSICHT: Um zu verhindern, dass auf die Druckwalze gedruckt wird und es dadurch zu Schäden am Drucker kommt, positionieren Sie den linken Traktor immer direkt links von der Markierung „1” auf der Papierskala.**

4. В случае необходимости выполнения регулировки:

Jeśli konieczna jest regulacja:

Ayarlama gerekiyorsa:

Wenn eine Einstellung erforderlich ist:

a) Разблокируйте левое устройство протяжки перемещением соответствующего фиксатора в центральное положение.

Odblokuj lewy podajnik papieru ciągłego, umieszczając blokadę podajnika papieru ciągłego w pozycji środkowej.

Traktör kilidini orta konuma alarak sol traktörün kilidini açın.

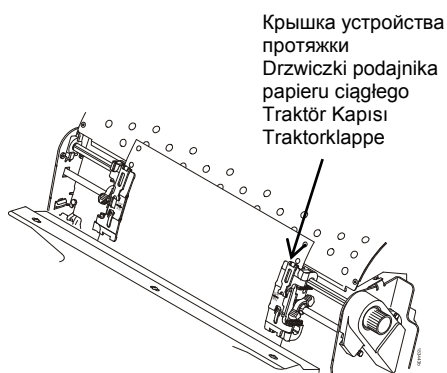
Bringen Sie die Traktorverriegelung in die mittlere Stellung, um den linken Traktor zu entriegeln.

b) Установите устройство в положение слева от цифры «1» градуированной шкалы и зафиксируйте его.

Przesuń podajnik papieru ciągłego, aż będzie znajdował się bezpośrednio po lewej stronie znacznika „1” na podziałce papieru, a następnie zablokuj go.

Kağıt cetveli üzerinde bulunan “1” işaretinin soluna traktörü kaydırarak kilitleyin.

Verschieben Sie den Traktor so, dass er genau links von der Zahl „1” der Papierskala steht, und verriegeln Sie ihn.



Крышка устройства  
протяжки  
Drzwiczki podajnika  
papieru ciągłego  
Traktör Kapısı  
Traktorklappe

5. Разблокируйте правое устройство протяжки. Установите бумагу на звездочки правого устройства протяжки. Закройте дверцу устройства протяжки.

Odblokuj prawy podajnik papieru ciągłego, załaduj papier na zębki prawego podajnika papieru ciągłego, zamknij drzwiczki podajnika papieru ciągłego.

Sağ traktörün kilidini açın, traktöre kağıt yükleyin, traktörün kapısını kapatın.

Entriegeln Sie den rechten Traktor, legen Sie das Papier auf die Stifte des rechten Traktors, schließen Sie die Traktorklappe.

6. Убедитесь в том, что передняя кромка первого листа бумаги расположена параллельно к верхним кромкам устройств протяжки. Если бумага смещена, уложите ее на звездочки устройства протяжки заново, чтобы кромка бумаги располагалась параллельно к шлицевому валу.

Upewnij się, że krawędź wiodąca pierwszego arkusza papieru jest ułożona równoległe do górnej części podajników papieru ciągłego. Jeśli papier nie jest wyrównany, załaduj go ponownie na zębki podajnika papieru ciągłego, aż jego krawędź będzie ułożona równoległe do wałka z wypustami.

Kağıdın ilk sayfasının üst ucunun traktörlerin üst kısmına paralel olmasını sağlayın. Kağıt yanlış hizalanmışsa, üst ucu oluklu şafta paralel oluncaya kadar kağıdı traktör dişilerine yeniden yükleyin.

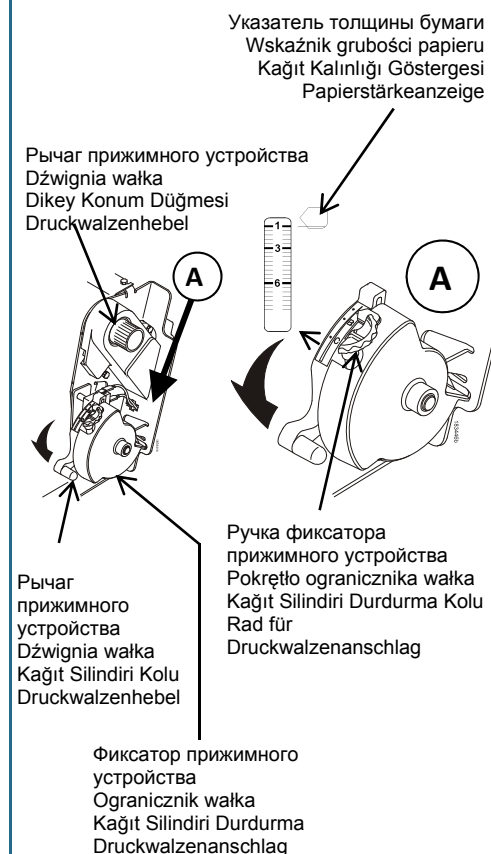
Die Oberkante des ersten Blattes muss parallel zur Oberkante der Traktoren verlaufen. Ist das Papier nicht richtig ausgerichtet, legen Sie es erneut auf die Traktorstifte, bis die Kante parallel zur Keilwelle verläuft.

7. Перемещайте правое устройство протяжки для натяжки бумаги или для установки ширины бумаги. Зафиксируйте правое устройство протяжки.

Przesuń prawy podajnik papieru ciągłego, aby usunąć luzu papieru lub wyregulować do danej szerokości papieru. Zablokuj prawy podajnik papieru ciągłego.

Kağıdın gevşekliliğini almak için sağ traktörü kaydırın ve kilitleyin.

Durch Verschieben des rechten Traktors können Sie das Papier spannen bzw. den Drucker auf unterschiedliche Papierbreiten einstellen. Verriegeln Sie den rechten Traktor.



Указатель толщины бумаги  
Wskaźnik grubości papieru  
Kağıt Kalınlığı Göstergesi  
Papierstärkeanzeige

Рычаг прижимного устройства  
Dźwignia wałka  
Dikey Konum Düğmesi  
Druckwalzenhebel

Рычаг прижимного  
устройства  
Dźwignia wałka  
Kağıt Silindiri Kolu  
Druckwalzenhebel

Ручка фиксатора  
прижимного устройства  
Pokrećło ogranicznika wałka  
Kağıt Silindiri Durdurma Kolu  
Rad für  
Druckwalzenanschlag

Фиксатор прижимного  
устройства  
Ogranicznik wałka  
Kağıt Silindiri Durdurma  
Druckwalzenanschlag

8. Поднимите рычаг прижимного устройства до конца. Вращайте кнопку вертикальной регулировки для подачи бумаги в механизм, направляющий движение бумаги.

Podnieś maksymalnie dźwignię wałka. Przekreć pokrętkę położenia pionowego, aby wprowadzić papier do zespołu prowadnicy papieru.

Kağıt silindiri kolunu tamamen yukarı kaldırın. Kağıdı yukarı, kağıt kılavuzu ünitesine doğru beslemek için dikey konum düğmesini çevirin.

Schieben Sie den Druckwalzenhebel ganz nach oben. Drehen Sie das Rad für die vertikale Ausrichtung, um das Papier nach oben in die Papierführung zu bewegen.

9. Вращайте рукоятку стопора прижимного устройства по часовой стрелке или против часовой стрелки для его настройки в соответствии с толщиной бумаги. точки A-B-C шкалы соответствуют приблизительно толщине бумаги 1, 3 и 6.

Przekreć pokrętkę ogranicznika wałka w prawo lub w lewo, aby dopasować do grubości papieru. (Podziałka A-B-C odpowiada w przybliżeniu grubości papieru 1-, 3- i 6-częściowego).

Kağıt kalınlığını ayarlamak için kağıt silindiri durdurma düğmesini saat yönünde veya saat yönünün tersine çevirin. (A-B-C ayarı, 1, 3, 6 parça kağıt kalınlığına karşılık gelir).

Drehen Sie den Einstellknopf für den Druckwalzenanschlag entgegen dem Uhrzeigersinn, bis er der erforderlichen Formularstärke entspricht. Die Skala A-B-C entspricht annähernd der Papierstärke eines Formulare mit 1 Blatt, 3 und 6 Durchschlägen.

**ПРИМЕЧАНИЕ: Стопор прижимного устройства позволяет оптимально и равномерно регулировать толщину, исключая ее нарушение при поднятии или опускании рычага прижимного устройства.**

**NOTE: Ogranicznik wałka umożliwia ustawienie optymalnej i stałej grubości, która nie ulega zmianie podczas otwierania i zamykania dźwigni wałka.**

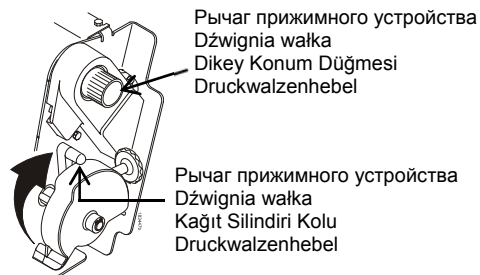
**Not: Kağıt silindiri durdurma düğmesi, kağıt silindiri kolunun açılmasını/kapatılmasını etkilemeyecek tutarlı bir kalınlık ayarının yapılmasına imkan verir.**

**HINWEIS: Mit dem Druckwalzenanschlag können Sie eine optimale und konstante Formularstärke einstellen, die durch das Öffnen und Schließen des Druckwalzenhebels nicht verändert wird.**

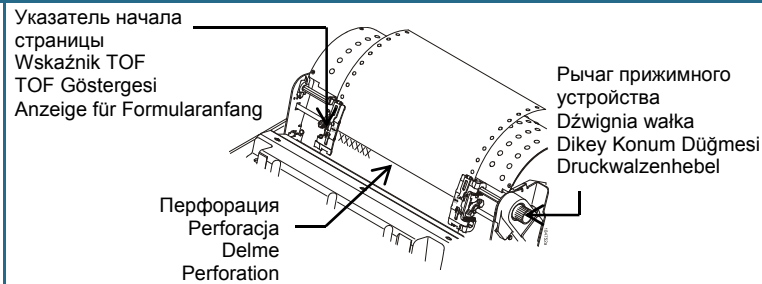
10. Опустите рычаг прижимного устройства до упора вниз. В случае необходимости нажмите клавишу **ONLINE (Включение)**, чтобы удалить сообщение об ошибке "LOAD PAPER" с дисплея. Opuść dźwignię wałka, aż się zatrzyma. Jeśli to koniecznie, naciśnij przycisk **ONLINE**, aby usunąć komunikat awarii „LOAD PAPER” (ZAŁADUJ PAPIER) z wyświetlacza. Kağıt silindiri kolunu tamamen aşağı indirin. Gerekliyse, **ONLINE (ÇEVİRİMİÇİ)** tuşuna basarak "LOAD PAPER" (KAĞIT YÜKLE) hata mesajını ekrandan kaldırın. Schieben Sie den Druckwalzenhebel bis zum Anschlag nach unten. Falls erforderlich, drücken Sie die Taste **ONLINE**, um die Fehlermeldung „Papier einlegen" vom Display zu löschen.
11. Нажмите клавишу **ADVANCE (бумаги)** несколько раз, чтобы убедиться в правильной подаче бумаги через устройства протяжки по нижней направляющей. Naciśnij kilkakrotnie przycisk **PRZESUNIĘCIE**, aby upewnić się, że papier podawany jest prawidłowo poza podajniki papieru ciągłego, nad dolną prowadnicą papieru. Kağıdın uygun şekilde traktörlerin ötesinde alt kağıt kılavuzu üzerinden beslediğinden emin olmak için **ADVANCE (İLERLETME)** tuşuna birkaç defa basın. Drücken Sie mehrmals die Taste **SEITENVORSCHUB**, um zu kontrollieren, ob das Papier richtig über die Traktoren in die untere Papierführung geführt wird.
12. Нажмите клавишу **ONLINE (Включение)** для включения принтера и продолжения печати. Naciśnij przycisk **ONLINE**, aby przełączyć drukarkę w tryb online i wznowić drukowanie. Yazdırma işlemini yeniden başlatmak için **ONLINE (ÇEVİRİMİÇİ)** tuşuna basın. Drücken Sie **ONLINE**, um den Drucker online zu schalten und mit dem Drucken fortzufahren.

### Установка начала страницы – Ustawianie początku strony – Sayfa Başı Ayarının Yapılması – Einstellen des oberen

Начало страницы необходимо установить всякий раз при загрузке бумаги. Данная процедура должна выполняться при первой загрузке бумаги в принтер, а также всякий раз, когда в принтер загружается новая пачка бумаги. Przy każdorazowym załadowaniu papieru ustawia się położenie początku strony (TOF). Niniejszą procedurę należy wykonać po pierwszym wprowadzeniu papieru do drukarki i za każdym razem, gdy ładowany jest nowy papier. Bu işlem, yazıcıya ilk kez kağıt tanıtılırken ve her yeni kağıt yüklenirken gerçekleştirilir. Immer wenn Sie Papier einlegen, müssen Sie den oberen Formularrand (TOF) einstellen. Dieses Verfahren ist nicht nur beim ersten Mal erforderlich, wenn Sie Papier einlegen, sondern jedes Mal, wenn Sie neues Papier einlegen.



1. Нажмите клавишу "ONLINE" (ВКЛЮЧЕНИЕ) для выключения принтера. Поднимите рычаг прижимного устройства до упора. Определите указатель начала страницы. Naciśnij przycisk ONLINE, aby przełączyć drukarkę w tryb offline, podnieś maksymalnie dźwignię wałka, zlokalizuj wskaźnik TOF. Italian Yazıcının çevrimdışı olduğundan emin olun. Kağıt silindiri kolunu tamamen yukarı kaldırın, sayfa başı (TOF) göstergesinin yerini belirleyin. Drücken Sie ONLINE, um den Drucker offline zu schalten, heben Sie den Druckwalzenhebel bis zum Anschlag an, Suchen Sie die Anzeige für den Formularranfäng.



2. Вращением рукоятки вертикальной регулировки совместите верхний край первой строки с указателем начала страницы. Przekręć pokrętkę położenia pionowego, aby wyrównać górną krawędź pierwszego drukowanego wiersza ze wskaźnikiem TOF. Sayfa başı (TOF) göstergesi ile ilk baski satırının sayfa başını ayarlamak için dikey konum düğmesini çevirin. Drehen Sie das Rad für vertikale Ausrichtung, bis der Anfang der ersten Druckzeile an der Anzeige für Formularranfäng (TOF) ausgerichtet ist.

**ПРИМЕЧАНИЕ: Для точного позиционирования нажмите клавишу "VIEW" (ПРОСМОТР) для перемещения последних напечатанных данных в зону устройства протяжки для их просмотра. С помощью стрелок перемещения вверх или вниз перемещайте бумагу в вертикальном направлении маленькими шагами. При повторном нажатии клавиши "VIEW" (ПРОСМОТР) бумага возвращается в заданное положение печати. Note: W celu uzyskania dokładnej pozycji, naciśnij przycisk WYŚWIETL, aby przesunąć ostatnio wydrukowane dane do obszaru podajnika papieru ciągłego w celu ich przejrzania. Naciśnij przyciski strzałek w górę i w dół, aby przesunąć papier w pionie w niewielkich krokach. Naciśnięcie przycisku WYŚWIETL po raz drugi spowoduje przesunięcie papieru z powrotem do ustawionego położenia drukowania.**

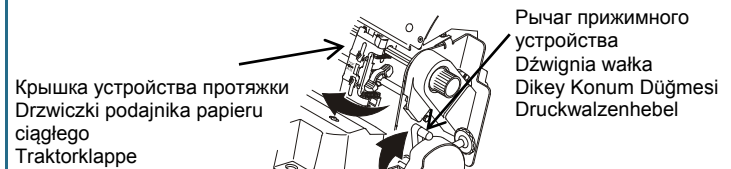
**Not: Doğru konumlandırma için, görüntülemek amacıyla basılan son veriyi traktör bölgesine hareket ettirmek için VIEW (GÖRÜNTÜ) tuşuna basın. Kağıdı küçük artışlar ile dikey hareket ettirmek için Yukarı veya Aşağı Ok tuşlarına basın. İkinci defa VIEW (GÖRÜNTÜ) tuşuna basıldığında kağıt ayarlanmış yazdırma konumuna geri taşınır.**

**HINWEIS: Zur genauen Ausrichtung drücken Sie die Taste ANZEIGEN, um die zuletzt gedruckten Daten zum Traktor vorzuschieben, damit sie sichtbar werden. Drücken Sie die Auf- oder Abwärtspfeiltasten, um das Papier in kleinen Schritten vertikal zu verschieben. Wenn Sie die Taste ANZEIGEN ein zweites Mal drücken, wird das Papier zur eingestellten Druckposition vorgeschoben.**

3. Опустите рычаг прижимного устройства до упора. Нажмите клавишу "ONLINE" (ВКЛЮЧЕНИЕ) для удаления сообщений об ошибках. Opuść dźwignię wałka aż do jej zatrzymania. Naciśnij przycisk ONLINE, aby usunąć wszelkie komunikaty awarii. Kağıt silindiri kolunu tamamen aşağı indirin. Hata mesajlarını kaldırmak için **ONLINE (ÇEVİRİMİÇİ)** tuşuna basın. Schieben Sie den Druckwalzenhebel bis zum Anschlag nach unten. Drücken Sie **ONLINE**, damit eventuelle Fehlermeldungen.
4. Нажмите **SET TOF (УСТАНОВКА НАЧАЛА СТРАНИЦЫ)**. При этом заданное вами положение начала страницы перемещается вниз в положение печати. Нажмите клавишу "ONLINE" (ВКЛЮЧЕНИЕ). Naciśnij przycisk **USTAW POCZĄTEK STRONY**. Ustawione położenie początku strony zostanie przesunięte w dół, do położenia drukowania. Naciśnij przycisk **ONLINE**. yfa başı konumundan yazdırma konumuna geçmek için **TOF (SAYFA BAŞI)** tuşuna basın. **ONLINE (ÇEVİRİMİÇİ)** tuşuna basın. Drücken Sie **TOF EINSTELLEN**. Der von Ihnen eingestellte obere Formularrand senkt sich ab an die Druckposition. Drücken Sie **ONLINE**.

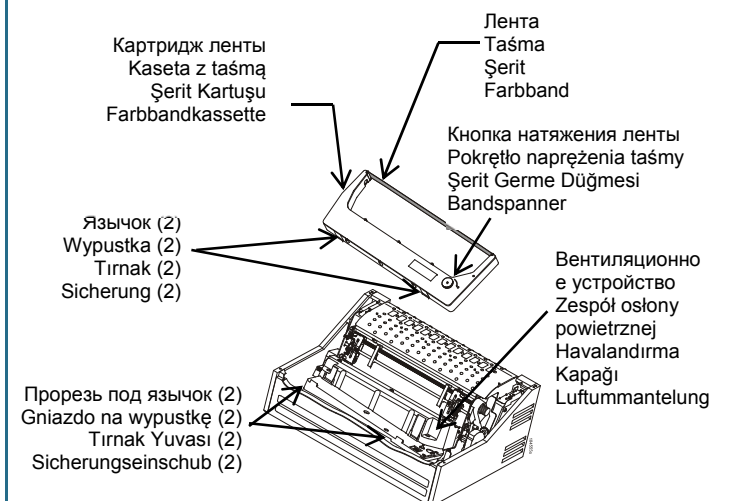
ONLINE	BLATTANF	KONFIG	ZEIGEN	KONF-AUSW	VORSCH	ABBRECHEN
AKIŞ/SİL	SYF BAŞI	AYAR YAZ	GÖRÜNÜM	SEÇ	İLERLE	İPTAL
ONLINE	TOF	Konfiguracja	Widok	Wybierz	Postęp	Anuluj
онлайн	TOF	конфиг	вид	Выбрать	вперед	Отмена

### Загрузка ленты – Ładowanie kasety – Şerit Yükleme – Farbband einlegen



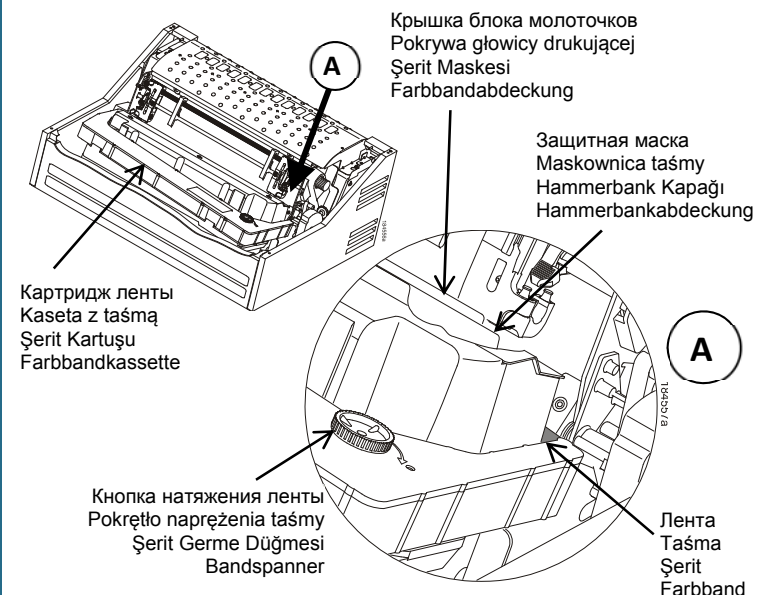
1. Поднимите рычаг прижимного устройства до конца. Закройте крышку устройства протяжки. Kağıt silindiri kolunu tamamen yukarı kaldırın. Traktör kapılarını kapatın. Mueva la palanca del rodillo a su posición máxima. Cierre las puertas del arrastre. Schieben Sie den Druckwalzenhebel ganz nach oben. Schließen Sie die Traktorklappen.
2. Натяните ленту путем поворота соответствующей кнопки по часовой стрелке. Usuń luzy taśmy w kasecie z taśmą, przekręcając pokrętkę naprężenia taśmy w prawo. Şeridin gevşekliği almak için şerit germe düğmesini saat yönünde çevirin. Drehen Sie den Bandspanner im Uhrzeigersinn, um das Band in der Kasette zu spannen.

**ВНИМАНИЕ: Не вращайте кнопку натяжения против часовой стрелки во избежание повреждения картриджа. CAUTION: Nie wolno przekręcać pokrętkę naprężenia taśmy w lewo. Może to uszkodzić kasetę z taśmą. German DİKKAT: Şerit germe düğmesini saat yönünün tersine çevirmeyin. Bu, şerit kartuşuna zarar verebilir. sian VORSICHT: Drehen Sie den Bandspanner nicht gegen den Uhrzeigersinn. Die Bandkassette kann dadurch beschädigt werden.**



3. Держите картридж в наклонном положении так, чтобы сторона ближе к вам находилась ниже стороны с лентой. Введите наружные язычки картриджа в соответствующие прорези вентиляционного устройства. Trzymaj kasetę pod kątem, aby umieszczona bliżej tylna strona znajdowała się niżej niż strona z taśmą. Odszukaj dwie wypustki na zewnętrznej części kasety i umieść je w odpowiednich gniazdach w zespole osłony powietrznej. Kartuş kenarını şerit kenarından daha aşağıya getirecek bir açıyla şerit kartuşunu tutun. Kartuşun tırnaklarını havalandırma kapağı üzerindeki tırnak yuvalarına yerleştirin.

Halten Sie die Kassette in einem solchen Winkel, dass die Ihnen näher gelegene Rückseite niedriger liegt als die Seite mit dem Band. Setzen Sie die zwei Sicherungen an der Kassettenaußenseite in die entsprechenden Einschübe an der Luftummantelung ein.



4. Надавите на картридж вниз и убедитесь, что лента вошла в пространство между крышкой блока молоточков и защитной маской. Przechyl kasetę w dół upewniając się, że taśma wejdzie pomiędzy pokrywę głowicy drukującej a maskownicę taśmy. Hammerbank kapağı ve şerit maskesi arasına şerit gelecek şekilde kartuşu aşağıya doğru hareket ettirin. Drücken Sie die Kassette nach unten und bringen Sie das Band zwischen Hammerbankabdeckung und Farbband- abdeckung.

**ВНИМАНИЕ: Убедитесь, что лента не скручивается и не загибается. CAUTION: Upewnij się, że taśma nie jest przekręcona ani zgięta. DİKKAT: Şeridin bükülmemesini veya katlanmamasını sağlayın. VORSICHT: Achten Sie darauf, dass sich das Band nicht verdreht oder faltet.**

5. Поверните кнопку натяжения ленты по часовой стрелке и убедитесь, что лента перемещается правильно по направляющей. Przekręć kilkakrotnie pokrętkę naprężenia taśmy w prawo aby upewnić się, że taśma prawidłowo porusza się w ścieżce taśmy. Şeridin şerit yolunda doğru yol almasını sağlayacak şekilde şerit germe düğmesini saat yönüne çevirin. Drehen Sie den Bandspanner ein wenig im Uhrzeigersinn und kontrollieren Sie, ob das Farbband richtig durch die Farbband-bahn verläuft.